



CONNECTOR

WORLD TRADE

CWT ACCU POLYSTYREENSNIJDER





CONNECTOR

WORLD TRADE

Connector World Trade - Accu Polystyreensnijder

CWT accu Polystyreensnijder

- Intermitterende werking:
15 sec. AAN
45 sec. UIT
- Gebruiksduur accu:
± 30 minuten bij continu gebruik
- Voeding: Li-Ion accu
36Volt - 2,0Ah - 72Wh
- Laadtijd accu:
75 minuten
- Vermogen: 180 Watt
- **Mes temperatuur instelbaar tot: maximaal 350°C**
- Mes eenvoudig te verwisselen
- Gewicht: **1100 gram** (incl. mes & accu)

De CWT Accu Polystyreensnijder set wordt geleverd incl.

- 1 x **CWT Heavy Duty C-100 mes** (lengte = 100 mm)
- 1 x Li-Ion accu met **LED-capaciteit indicator**
- 1 x accu-lader met EU-stekker
Input: 100 - 240VAC
50/60Hz
1,8Ah (Max.)
Output: 42VDC
2,0Ah
- 1 x inbussleutel
- 1 x messing borstel
- 1 x opbergkoffer
- Gebruiksaanwijzing



De CWT Accu Polystyreensnijder is een uiterst praktische professionele thermische snijder die wordt gevoed door een oplaadbare Li-Ion accu. Deze snoerloze snijder elimineert de noodzaak van een netsnoer, waardoor deze bijzonder geschikt is op locaties waar elektriciteit niet altijd beschikbaar is, voor "onderweg" of wanneer het snoer het snijproces belemmert. Met een maximale snijdiepte van 250 mm biedt deze snijder veelzijdige toepassingsmogelijkheden.

Deze veelzijdige accu heet-snijder is specifiek ontworpen voor het snijden van Polystyreenschuim en Hardschuim materiaal, ook bekend als EPS, XPS, Tempex, ISOMO, Blauwplaat, Styrofoam, Styropor en is perfect gebalanceerd, waardoor het zeer goed in de hand ligt.

De instelbare mes temperatuur van deze handige snijder maakt het mogelijk om met precisie, netheid en efficiëntie te werken, waardoor dit gereedschap uniek is in zijn soort.

Dit gereedschap, gewaardeerd door vakmensen, Doe-Het-Zelvers en hobbyisten, vindt toepassing in diverse sectoren, waaronder de bouwsector, verpakkingsindustrie, isolatie-industrie, kunstenaars, beeldhouwers, ontwerpers, betonverwerkers, decorbouwers en meer.

CWT Accu Polystyreensnijder set Art. nr: 25.1.500



CONNECTOR

WORLD TRADE

Connector World Trade - Accu Polystyreensnijder

De onderstaande artikelen zijn los leverbaar & passen op de CWT accu polystyreensnijder

Art. nr: 25.2.026



CWT Heavy Duty C-100 mes

Lengte = 100mm

Art. nr: 25.2.027



CWT Heavy Duty C-150 mes

Lengte = 150mm

Art. nr: 25.2.028



CWT Heavy Duty C-200 mes

Lengte = 200mm

Art. nr: 25.2.029



CWT Heavy Duty C-250 mes

Lengte = 250mm

Art. nr: 25.2.055



CWT CN-14 mes

half rond voor Ø 14mm groeven

Art. nr: 25.2.065



CWT CN-20 mes

half rond voor Ø 20mm groeven

Art. nr: 25.2.075



CWT CN-25 mes

half rond voor Ø 25mm groeven

Art. nr: 25.2.095



CWT CR-20 mes

half rond voor 20mm groeven met dieptebegeleiding

Art. nr: 25.2.085



CWT CS-20 mes

rechthoekig voor 20mm groeven met dieptebegeleiding

Art. nr: 25.2.105



CWT CV-20 mes

V-vormig voor 20mm groeven met dieptebegeleiding

Art. nr: 25.2.047



CWT D68-65 mes

Inbouw wandcontactdoos snijder

Diameter = Ø 68mm

Diepte instelbaar tot max. 65mm

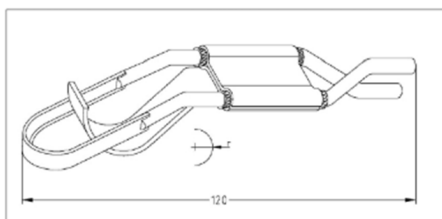


CONNECTOR

WORLD TRADE

Connector World Trade - Accu Polystyreensnijder

De onderstaande messen zijn los leverbaar en zijn speciaal ontworpen voor de CWT Accu Polystyreensnijder, met deze messen kunt u moeiteloos sleuven snijden waarin u eenvoudig leidingen, pijpen, slangen en kabels kunt installeren.



Art. nr: **25.2.192**



CWT groefmes Ø 20mm

rondgebogen voor Ø 20mm groeven met dieptebe grenzing

Art. nr: **25.2.193**



CWT groefmes Ø 27mm

rondgebogen voor Ø 27mm groeven met dieptebe grenzing

Art. nr: **25.2.194**



CWT groefmes Ø 34mm

rondgebogen voor Ø 34mm groeven met dieptebe grenzing

Art. nr: **25.2.195**



CWT groefmes Ø 40mm

rondgebogen voor Ø 40mm groeven met dieptebe grenzing





CONNECTOR

WORLD TRADE

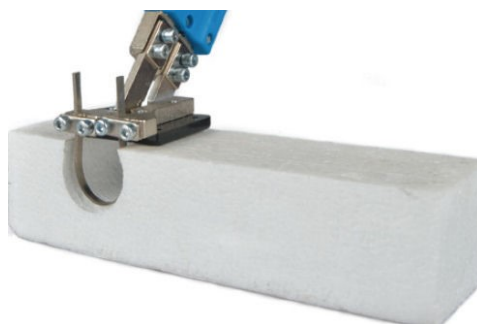
Connector World Trade - Accu Polystyreensnijder

De onderstaande adapter en messen zijn los leverbaar en zijn speciaal ontworpen voor de CWT Accu Polystyreensnijder, met deze messen kunt u moeiteloos sleuven snijden waarin u eenvoudig leidingen, pijpen, slangen en kabels kunt installeren.



Art. nr: **25.2.289**

De **CWT groef snij-adapter** wordt geleverd inclusief 3 messen
CWT groef mes Ø 20mm - CWT groef mes Ø 27mm - CWT groef mes Ø 34mm



Art. nr: **25.2.320**



CWT groef mes Ø 20mm

rondgebogen voor Ø 20mm groeven

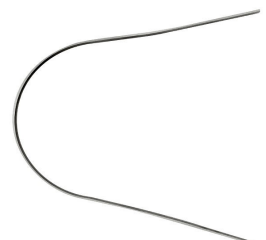
Art. nr: **25.2.321**



CWT groef mes Ø 27mm

rondgebogen voor Ø 27mm groeven

Art. nr: **25.2.322**



CWT groef mes Ø 34mm

rondgebogen voor Ø 34mm groeven

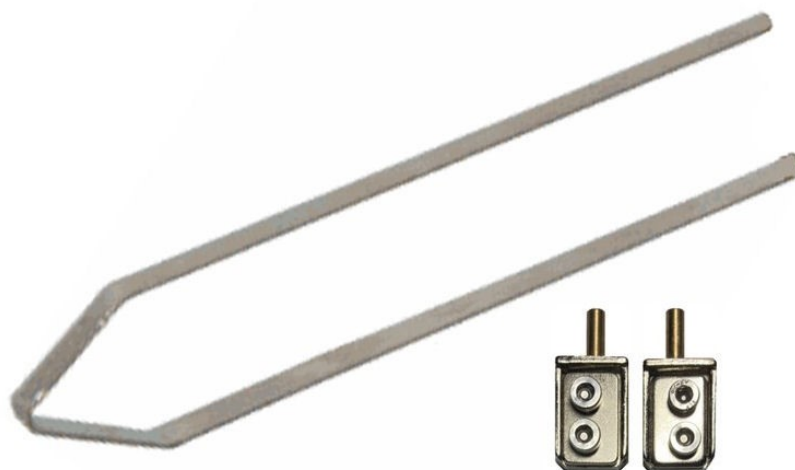


CONNECTOR

WORLD TRADE

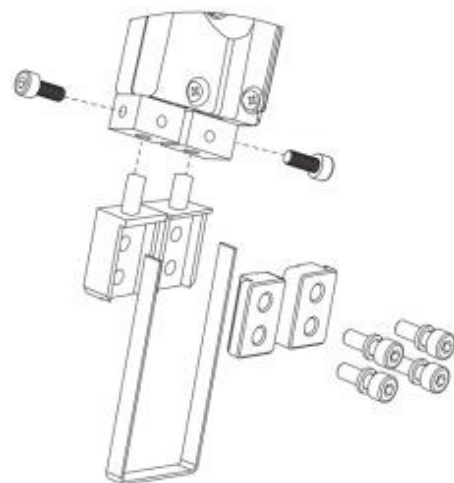
Connector World Trade - Accu Polystyreensnijder

**De CWT beeldhouw adapter met mes
is los leverbaar, en is speciaal ontworpen voor de
CWT Accu Polystyreensnijder
Met deze adapter kunt u beeldhouwen, vormgeven, shapen**



Art. nr: **25.2.287**

CWT beeldhouw adapter inclusief 305mm mes



**Installatie instructie van
beeldhouw adapter met
hoekig gevormd mes**

Art. nr: **25.2.399**



CWT buig & kniptang

Art. nr: **25.2.307**



**CWT mes, lengte = 305mm
buigbaar in gewenste vorm**



CONNECTOR

WORLD TRADE

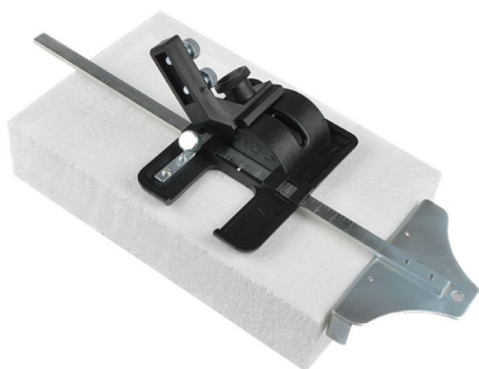
Connector World Trade - Accu Polystyreensnijder

De CWT verticaal/verstek adapter (45-90°) met geleider is los leverbaar, en is speciaal ontworpen voor de CWT Accu Polystyreensnijder
Met deze adapter kunt u moeiteloos verticaal - en verstek snijden

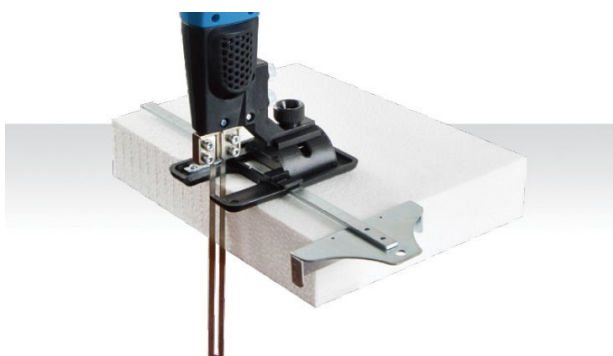


Art. nr: 25.2.288

CWT verticaal/verstek adapter (45-90°) met geleider



Adapter met liniaal-geleider



Verticaal snijden



Verstek-snijden (45-90°)

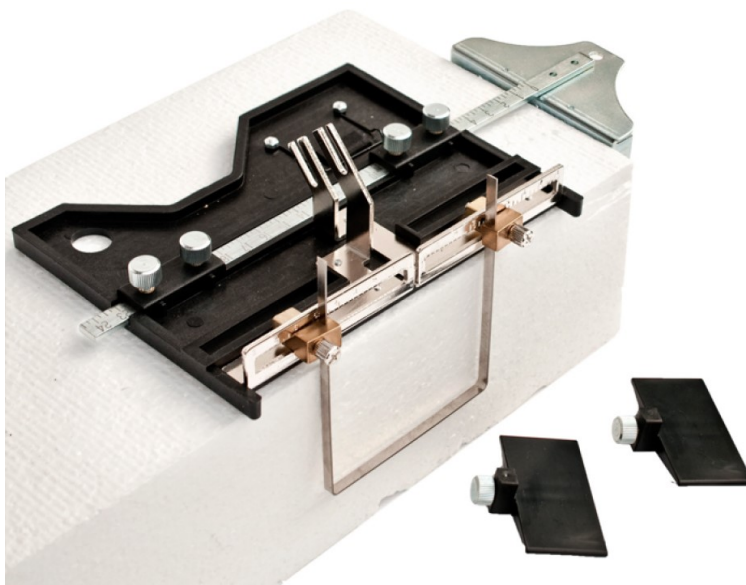


CONNECTOR

WORLD TRADE

Connector World Trade - Accu Polystyreensnijder

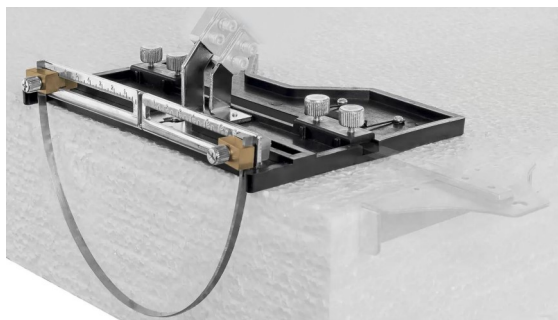
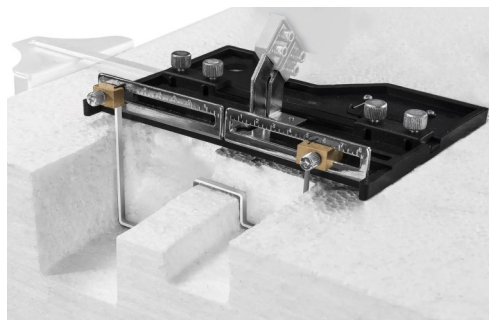
De CWT slee groef adapter en mes zijn los leverbaar en zijn speciaal ontworpen voor de CWT Accu Polystyreensnijder, met deze set kunt u moeiteloos profielgroeven snijden in de vorm van u voorkeur



De **CWT slee groef adapter** wordt geleverd inclusief 1 x CWT mes 305 mm, 1 liniaal-geleider en 2 extra zijgeleiders
Dit mes kunt u met een tang op de juiste lengte afknippen en buigen in elke gewenste vorm

Maximale snijbreedte = 160mm

Art. nr: **25.2.290**



Art. nr: **25.2.307**



CWT mes 305 mm

Buigbaar in gewenste vorm



CONNECTOR

WORLD TRADE

Connector World Trade - Accu Polystyreensnijder

De onderstaande producten
zijn los leverbaar en speciaal ontworpen voor de
CWT Accu Polystyreensnijder

Art. nr: 25.5.036



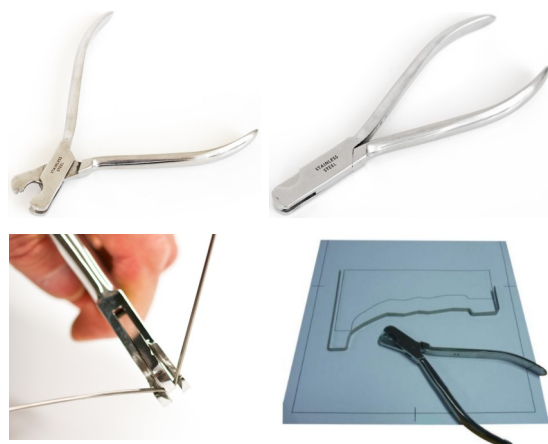
CWT Li-Ion accu met
LED-capaciteitsindicator
36Volt- 2.0Ah - 72Wh

Art. nr: 25.5.042



CWT accu-lader
Input: 100-240Volt
1,8Ah (max.)
50/60 Hz
Output: 42V - 2,0Ah

Art. nr: 25.2.399



CWT buig & kniptang
Roestvrij staal

Art. nr: 25.2.307



CWT mes, lengte = 30,5 cm
buigbaar in gewenste vorm



CONNECTOR
WORLD TRADE

HSGM
Heischneide- Gerte und -Maschinen GmbH

HSGM thermische Polystyreensnijapparatuur

CWT

Belangrijke informatie betreffende thermisch Polystyreensnijapparatuur

Polystyreensnijders zijn speciaal ontwikkeld voor het snijden van polystyreenschuim materiaal ook wel bekend als: **EPS, XPS, Tempex, ISOMO, Piepschuim, Blauwplaat, Styrofoam, Styropor & Hardschuim**, laag brandbaar volgens DIN 4102.

Rookontwikkeling die ontstaat tijdens het werken met deze snijapparatuur moet worden afgezogen d.m.v. een afzuiginstallatie.

Materiaal waar PVC in is verwerkt is niet geschikt om met deze apparatuur te snijden, de rookontwikkeling bij dit proces is zeer schadelijk voor de gezondheid.

Raak het verhitte mes tijdens en na het snijden niet aan, als de schakelaar is ingedrukt, om brandwonden te voorkomen.
Leg de snijder niet tegen iets aan als het mes niet volledig is afgekoeld.

De machines, gereedschappen en messen weergegeven in deze catalogus zijn slechts een kleine verscheidenheid van onze producten.

Hoofdzakelijk fabriceren wij machines voor specifieke doeleinden, maar we leveren ook componenten en onderdelen om bestaande of nieuw aangekochte machines te modificeren.

Op verzoek fabriceren wij speciaal geconstrueerde machines, onderdelen en messen.

Verder fabriceren wij:

Thermische touw & zeilsnijders
Thermische textielsnijders
Touw en band snijmachines
Machines die stoffen in de breedte snijden
Machines die stoffen in de lengte snijden
Installaties die thermische vormen snijden
Speciale onderdelen, apparaten en Machines



CONNECTOR

WORLD TRADE

**Wereldwijd Distributeur
van
HSGM & CWT thermische snijapparatuur
&
ENGEL transformatoren - voedingen
&
CWT veterinaire medische instrumenten**

**Bingerweg 2 D
2031 AZ Haarlem
The Netherlands**

**Tel: 023-3030124
WhatsApp: 06-24558408**

info@cwt.nl.com

**Bezoek onze website
www.connectorworldtrade.com
www.hsgm.org**